



Art.-Nr.: 0444240312

EIGENSCHAFTEN

- Bemessungsausgangsspannung: 12 V DC
- Nennleistung: 30 W
- Höhe: 19,2 mm
- Schutz gegen Kurzschluss, Überlast, Überhitzung



LED Konverter CV 12V/2,5A/30W

ELEKTRISCHE EIGENSCHAFTEN

Bemessungsausgangsspannung	12 V DC
Nennleistung	30 W
Nennstrom	2,5 A
Toleranz Ausgangsspannung	+/-5%
Startzeit	< 500 ms
Bemessungsversorgungsspannung	220 - 240 V AC
Netzfrequenz	50/60 Hz
Powerfaktor	0,9
Leistungsaufnahme bei Nulllast	0,2 W

ELEKTRISCHE EIGENSCHAFTEN

Effizienz	85,00 %
Eingangsstrom	0,17 A
Eingangsschutz Beschreibung	Der LED-Konverter ist gegen Stromstöße und abnormale Bedingungen geschützt.
Einschaltstrom	20 A max.
Kurzschlusschutz	LED-Konverter startet automatisch neu, sobald der Fehlerzustand behoben ist.
Oberwellenstrom	EN61000-3-2 Class C, EN61000-3-3

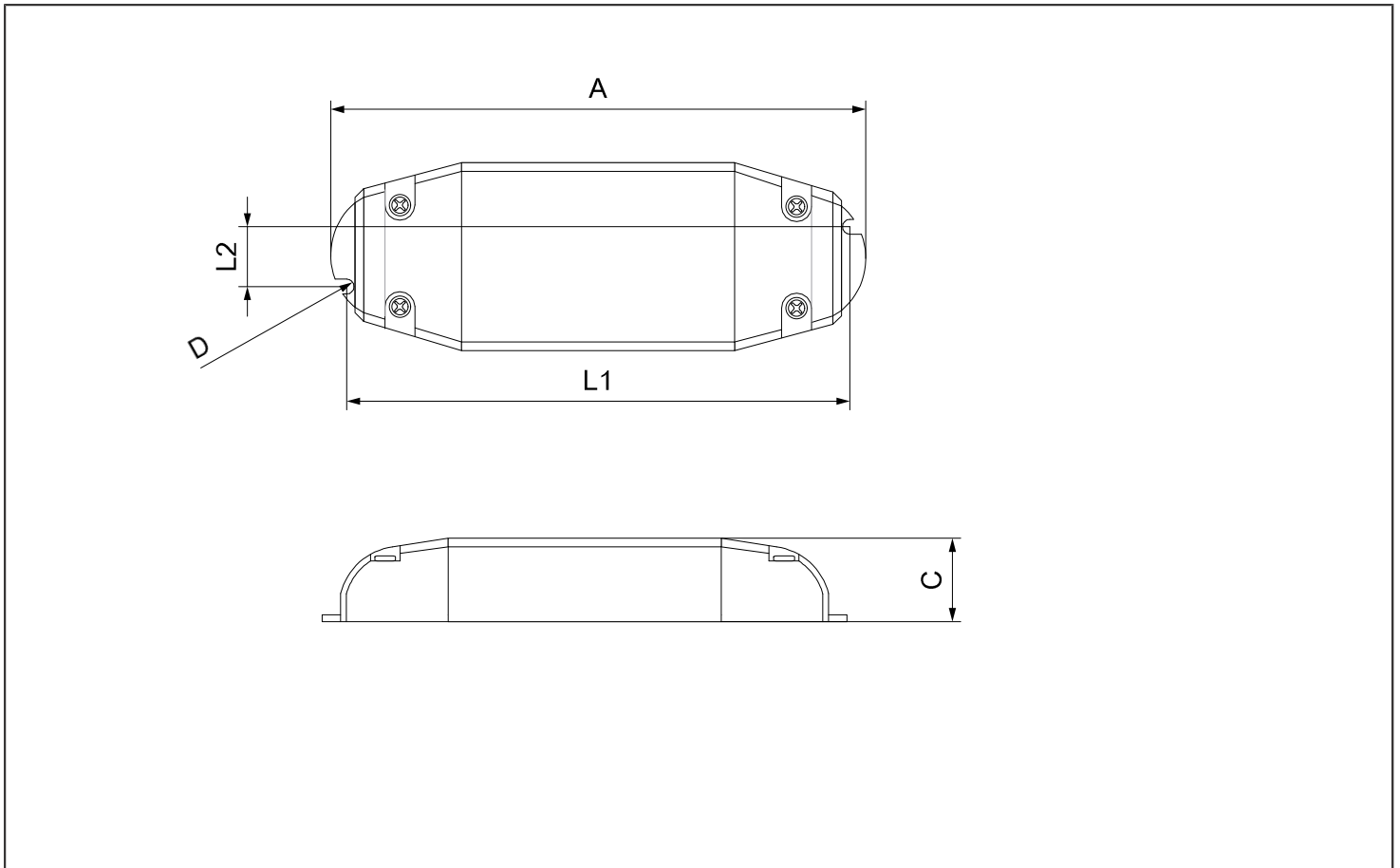
MECHANISCHE EIGENSCHAFTEN

Max. Kabelquerschnitt (Ausgang)		2X0,75mm ² / 18AWG; Max. Länge 2m
Max. Kabelquerschnitt (Eingang)		2X0,75mm ² / SPT-2 18AWG
Länge	A	123 mm
Breite	B	44,6 mm

MECHANISCHE EIGENSCHAFTEN

Höhe	C	19,2 mm
Abstand Befestigungsloch 1	L1	115,9 mm
Abstand Befestigungsloch 2	L2	13,6 mm
Durchmesser Befestigungsloch	D	3,4 mm

ZEICHNUNG



UMGEBUNGSBEDINGUNGEN

EMV-Standards	EN55015
EMV-Störfestigkeit	EN61547
Sicherheitsstandards	IEC61347-1, IEC61347-2-13
Relative Luftfeuchte	10 % - 90 %

UMGEBUNGSBEDINGUNGEN

Lagerungstemperatur (Ts)	-20 °C - 80 °C
Umgebungstemperatur (Ta)	-20 °C - 45 °C
Gehäusetemperatur (Tc)	max. 80 °C

Stand: 22.11.2023

Die technischen Inhalte entsprechen dem Stand bei Drucklegung und können ohne Vorankündigung oder Hinweis geändert werden.