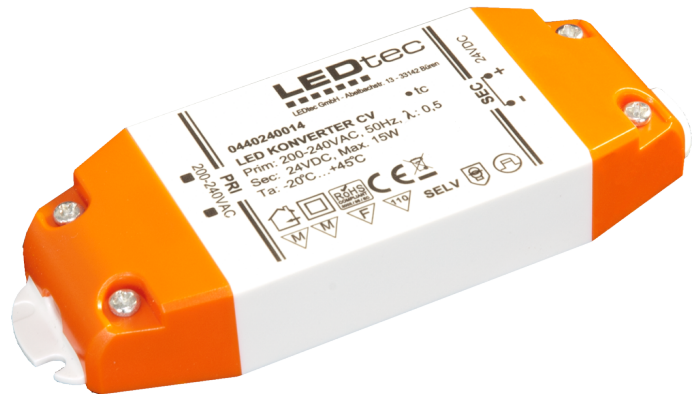


## LED Konverter CV 24V/0,625A/15W

Art.-Nr.: 0440240014

### Eigenschaften

- 24 V DC
- 15 W
- Höhe: 19,5 mm
- Schutz gegen Kurzschluss, Überstromung, Überhitzung
- erfüllt EN61347-2-13



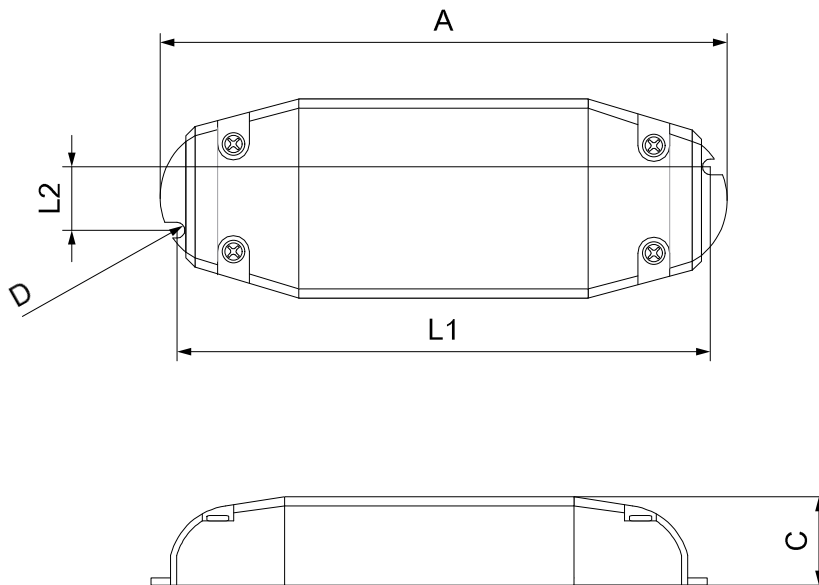
### Elektrische Eigenschaften

Ausgangsspannung (nom.)	24 V DC
Nennleistung	15 W
Nennstrom	0,6 A
Spannungstoleranz	+/-5%
Startzeit	< 2 s
Eingangsspannung	200 - 240 V AC
Netzfrequenz	50/60 Hz
Powerfaktor	0,9
Stand By Verbrauch	0,5 W
Effizienz	0,75
Eingangsstrom	0,25 A
Eingangsschutz	1 A
Eingangsschutz Beschreibung	Der LED-Konverter ist gegen Stromstöße und abnormale Bedingungen geschützt.
Einschaltstrom	40 A max.
Verluststrom	< 5 mA
Überstromschutz	110% max.; LED-Konverter startet neu, sobald der Fehlerzustand behoben ist.
Kurzschlusschutz	LED-Konverter startet automatisch neu, sobald der Fehlerzustand behoben ist.
Spannungsfestigkeit	I/P-O/P: 3.75KVAC
Isolationswiderstand	I/P-O/P: >100M Ohms/500VDC @ 25%/70% RH
Oberwellenstrom	EN61000-3-2 Class C, EN61000-3-3

## Mechanische Eigenschaften

Max. Kabelquerschnitt (Ausgang)	2X0,75mm <sup>2</sup> / 18AWG; Max. Länge 2m	
Max. Kabelquerschnitt (Eingang)	2X0,75mm <sup>2</sup> / SPT-2 18AWG	
Länge	A	122,8 mm
Breite	B	44,5 mm
Höhe	C	19,5 mm
Abstand Befestigungsloch 1	L1	115,5 mm
Abstand Befestigungsloch 2	L2	14 mm
Durchmesser Befestigungsloch	D	3,5 mm
Gewicht	68 g	

## Zeichnung



## Umgebungsbedingungen

EMV-Standards	EN55015
EMV-Störfestigkeit	EN61547
Sicherheitsstandards	IEC61347-1, IEC61347-2-13
Betriebstemperatur (Tp)	-20 °C - 45 °C
Relative Luftfeuchte	45 % - 85 %
Lagerungstemperatur (Ts)	-20 °C - 85 °C
Umgebungstemperatur (Ta)	-20 °C - 45 °C
Gehäusetemperatur (Tc)	max. 80 °C