



Art.-Nr.: 0440240324

EIGENSCHAFTEN

- Ausgangsspannung: 24 V DC
- Nennleistung: 30 W
- Höhe: 26,7 mm
- Schutz gegen Kurzschluss, Überstromung, Überhitzung
- erfüllt EN61347-2-13



LED Konverter CV 24V/1,25A/30W

ELEKTRISCHE EIGENSCHAFTEN

Ausgangsspannung (nom.)	24 V DC
Nennleistung	30 W
Nennstrom	1,3 A
Spannungstoleranz	+/-5%
Startzeit	< 500 ms
Eingangsspannung	200 - 240 V AC
Netzfrequenz	50/60 Hz
Powerfaktor	0,9
Stand By Verbrauch	0,5 W
Effizienz	85,00 %

ELEKTRISCHE EIGENSCHAFTEN

Eingangsstrom	0,25 A
Eingangsschutz Beschreibung	Der LED-Konverter ist gegen Stromstöße und abnormale Bedingungen geschützt.
Einschaltstrom	60 A max.
Kurzschlusschutz	LED-Konverter startet automatisch neu, sobald der Fehlerzustand behoben ist.
Oberwellenstrom	EN61000-3-2 Class C, EN61000-3-3

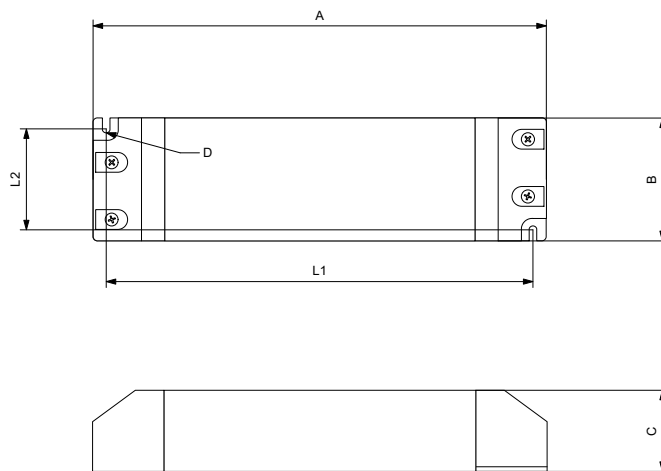
MECHANISCHE EIGENSCHAFTEN

Max. Kabelquerschnitt (Ausgang)		2X0,75mm ² / 18AWG; Max. Länge 2m
Max. Kabelquerschnitt (Eingang)		2X0,75mm ² / SPT-2 18AWG
Länge	A	149 mm
Breite	B	40,4 mm

MECHANISCHE EIGENSCHAFTEN

Höhe	C	26,7 mm
Abstand Befestigungsloch 1	L1	138,8 mm
Abstand Befestigungsloch 2	L2	36 mm
Durchmesser Befestigungsloch	D	3,2 mm

ZEICHNUNG



UMGEBUNGSBEDINGUNGEN

EMV-Standards	EN55015
EMV-Störfestigkeit	EN61547
Sicherheitsstandards	IEC61347-1, IEC61347-2-13
Betriebstemperatur (Tp)	-20 °C - 45 °C

UMGEBUNGSBEDINGUNGEN

Relative Luftfeuchte	45 % - 85 %
Lagerungstemperatur (Ts)	-20 °C - 85 °C
Umgebungstemperatur (Ta)	-20 °C - 45 °C
Gehäusetemperatur (Tc)	max. 80 °C

Stand: 13.12.2018

Die technischen Inhalte entsprechen dem Stand bei Drucklegung und können ohne Vorankündigung oder Hinweis geändert werden.