



Art.-Nr.: 0029410084

EIGENSCHAFTEN

Eingangsspannung: 12 V DC
 LED Type: SMD 2835 (20mA)
 Nennleistung pro Meter: 5,76 W
 Farbwiedergabeindex (CRI): Ra >90
 Farbtemperatur: 6125-6800K



ECOLine plus LED Flex Modul 72 6500K IP67 12V DC

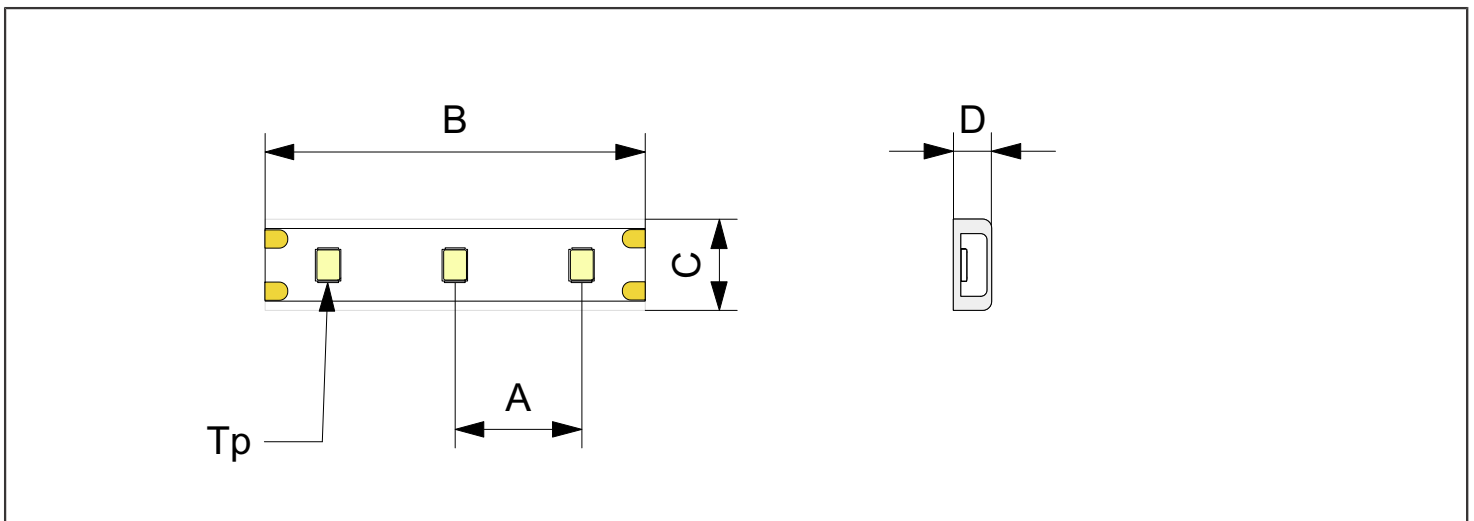
MECHANISCHE EIGENSCHAFTEN

LED Anzahl pro Modul		3 LED
LED Anzahl pro Meter		72 LED
LED Abstand	A	13,88 mm
Länge des Moduls	B	41,67 mm ±0.5
Länge der Rolle		5000 mm +/-20 mm
Breite	C	10 mm +/-0,2 mm
Höhe	D	5,5 mm ±0.3 mm

MECHANISCHE EIGENSCHAFTEN

Gewicht (Rolle) VPE	190 g ±5
Bruttogewicht mit allem Zubehör (inkl. Toleranzen)	240 g ±10
IP-Schutzklasse	IP67
Art des Schutzes	Silikon Extrusion
Leiterplattenmaterial	FPC
Leiterplattenfarbe	RAL 9003/9010
Art des Klebebandes	3M VHB

ZEICHNUNG



ELEKTRISCHE EIGENSCHAFTEN

Elektrische Betriebsart	Konstantspannung	
Eingangsspannung (nom.)	12 V DC	
Bemessungsstrom pro Modul	Typ.	18 mA
Nennleistung pro Meter	5,76 W	
Leistung pro Modul	Typ.	0,22 W
Leistung pro Modul	Max.	0,24 W
ESD Schutz	2000 V	
Anzahl der Schaltzyklen bis zum Ausfall	> 1000000	
Zündzeit	< 2 ms	
Verpolungsschutz	Nein	
Max. Streifenlänge bei einseitiger Spannungsversorgung	5000 mm	
Dimmbar	Ja	

LICHTTECHNISCHE EIGENSCHAFTEN

Farbtemperatur	Min.	6125 K
Farbtemperatur	Typ.	6430 K
Farbtemperatur	Max.	6800 K
Bemessungslichtstrom pro Meter	Typ.	483 lm
Lichtstrom pro Modul	Typ.	20,10 lm
Lichtstrom pro LED	6,7 lm	
Lichtausbeute (Effizienz)/ Modul	93,00 lm/W	
Farbwiedergabeindex (CRI)	> 90 Ra	
Farbwiedergabe Referenzfarbe R9	60	
Abstrahlwinkel	120 °	
Fotometrischer Code	965-359	

LICHTTECHNISCHE EIGENSCHAFTEN

Bemessungslebensdauer (@Tp=55°C)	54000 h
Zugehöriges Lichtstromverhältnis und kombinierter Fehleranteil LxFy	L70F10
Farbkonsistenz	3 SDCM
Fotobiologische Risiko-Gruppe (EN62471)	Freie Gruppe

Die angegebenen Werte der Farbtemperatur beziehen sich auf ein LED Modul ohne Schutzummantelung oder Verguss. Beachten Sie, dass Schutzummantelungen und Vergußmaterialien die Farbtemperatur und die Farbwahrnehmung des LED Moduls verändern können.

UMGEBUNGSBEDINGUNGEN

Betriebstemperatur (Tp)	-20 °C - 60 °C
Umgebungstemperatur (Ta)	-20 °C - 40 °C
Lagerungstemperatur (Ts)	-20 °C - 60 °C
Relative Luftfeuchte	< 90 %

INFORMATIONEN ZUR ENERGIEVERBRAUCHSKENNZEICHNUNG *

Energieeffizienzkennzeichnung	A++
Gewichteter Energieverbrauch (pro Modul)	0,26

* Die Informationen über die Energieverbrauchskennzeichnung beziehen sich auf ein LED Modul (kleinste Einheit). Diese Werte lassen sich nicht linear auf eine Modulreihe hochrechnen und müssen in der Einbausituation messtechnisch ermittelt werden.

ALLGEMEINE HINWEISE

Dieses Datenblatt ist Bestandteil des Produktes. Es enthält wichtige Hinweise zur Inbetriebnahme und Bedienung. Bewahren Sie das Datenblatt zum Nachlesen auf oder geben Sie es weiter wenn das Produkt an Dritte weitergegeben wird.

BESTIMMUNGSGEMÄÙE VERWENDUNG UND HAFTUNGSAUSSCHLUSS

Das LED Modul dient als Bauteil zur Verwendung in Leuchten. Bitte beachten Sie die für den jeweiligen Anwendungszweck geltenden gesetzlichen Vorschriften. Die elektrischen, mechanischen sowie optischen Eigenschaften und Grenzwerte finden Sie im Datenblatt des LED Moduls. Verwenden Sie das LED Modul nur wie in diesem Datenblatt angegeben. Eine andere Verwendung als angegeben ist nicht zulässig und kann zur Beschädigung des Produktes führen. Darüber hinaus ist dies mit Gefahren wie Kurzschluss, elektrischem Schlag, etc. verbunden. Für alle Sach- und Personenschäden, die aus unsachgemäÙer oder nicht bestimmungsgemäÙer Verwendung entstehen, ist der Betreiber verantwortlich. Bedien- und Anschlussfehler liegen ausserhalb unseres Einflussbereiches, weshalb wir für Schäden die daraus entstehen keinerlei Haftung übernehmen. Bei nicht bestimmungsgemäÙer oder unsachgemäÙer Verwendung, sowie bei Umbauten, unsachgemäÙem Transport oder Veränderungen am LED Modul, erlischt der Garantieanspruch. Änderung der technischen Daten vorbehalten. Haftung oder Garantie für die Vollständigkeit, Aktualität und Richtigkeit der angegebenen Daten und Abbildungen ausgeschlossen.

ALLGEMEINE MONTAGE- UND SICHERHEITSHINWEISE FÜR LED MODULE / ELEKTROSTATISCHE ENTLADUNGEN (ESD)

Die LED Module lassen sich an den gekennzeichneten Stellen mit einem geeigneten Schneidwerkzeug (z.Bsp. Schere) aus dem Verbund lösen. Alle Module sind werkseitig elektrisch miteinander verbunden. Die Module sind an den Trennstellen mit Lötflächen ausgestattet.

Das LED-Modul ist bleifrei/RoHs-konform und mit einem rückseitig angebrachten, in diesem Datenblatt spezifizierten, Klebeband ausgestattet.

Elektrostatische Entladungen (ESD) können die LED Module beschädigen oder zerstören. Statische Aufladungen müssen bei Arbeiten mit LED-Produkten abgeleitet werden. Bei der Montage empfehlen wir ein geerdetes Handgelenkband zu tragen, um eventuell vorhandene statische Aufladungen kontrolliert abzuleiten. Statische Aufladungen können zum Beispiel durch das Entfernen einer Schutzfolie oder das Reinigen einer Kunststoffoberfläche entstehen. Bei der Verpackung der LED Module muss auf antistatische Materialien geachtet werden.

VERARBEITUNGSHINWEISE

Die Trennung der LED Module erfolgt durch Schneiden an den markierten Positionen. Die Kontaktierung erfolgt durch Anlöten der

Zuleitungen an den vorgesehenen Lötflächen. Achten Sie dabei auf die korrekte Zuordnung der Leitungen (+/-/R/G/B) Beim Löten ist die Lötdauer von <10 Sekunden bei einer max. Löttemperatur von 260°C oder <4 Sekunden bei einer max. Löttemperatur von 310°C einzuhalten. Die Befestigung der LED-Module erfolgt mit dem rückseitig angebrachten doppelseitigen Klebeband. Der Untergrund muss frei von Fett, Öl, Silikon, Staub und Schmutz sein. Weitere Hinweise zu den Eigenschaften und zur Verarbeitung des Klebebandes entnehmen Sie bitte dem Datenblatt des Herstellers, welches wir Ihnen gerne zur Verfügung stellen. Bei der Montage auf elektrisch leitenden Flächen ist an den Enden des Moduls eine Isolierung zwischen Montagefläche und LED-Modul vorzunehmen. Bei der Anbringung von Anschlussleitungen ist ein ausreichender Leitungsquerschnitt bereitzustellen. Die Anschlussleitungen sollten mit einer geeigneten Zugentlastung versehen werden. Achten Sie auf die Verwendung von geeigneten Betriebsgeräten. Vermeiden Sie mechanische Belastungen der Bauteile auf den LED-Modulen.

WICHTIGE HINWEISE

Die technischen Daten und die daraus resultierende Energieeffizienz der LED Module sind zum Teil von Umgebungsbedingungen in der Anwendung abhängig. Die Angaben in diesem Datenblatt basieren auf einem unverarbeiteten Grundmodul.

Bei der Weiterverarbeitung ist auf die Bereitstellung ausreichender Kühlung zum Betrieb des LED Moduls zu achten. Unzureichende Kühlung kann zu einer Veränderung der im Datenblatt angegebenen Parameter, sowie zu einer drastischen Verkürzung der Lebensdauer führen. Die Überschreitung der angegebenen Betriebsspannung führt zu einer Überlastung des LED Moduls und reduziert die Lebensdauer und kann zur Zerstörung des LED Moduls führen.

Die Leiterbahnen auf den Modulen dürfen bei der Montage nicht beschädigt oder unterbrochen werden. Bei Anwendung mit erhöhter Feuchtigkeits- oder Staubbelastung ist darauf zu achten, dass jedes LED Modul in ein Gehäuse mit entsprechendem Schutzgrad eingebaut wird bzw. mit einem Schutz vor Feuchtigkeit versehen ist.

Bitte beachten Sie die im Datenblatt angegebenen Temperaturangaben des LED Moduls in der Einbausituation. Bei flexiblen LED-Modulen beträgt der kleinste Biegeradius des LED Moduls ca. 50 mm. Um eine Beschädigung der elektronischen Bauteile zu verhindern, darf das LED Modul nicht scharf gebogen oder geknickt werden. Mehrmaliges Biegen sollte vermieden werden.

Stand: 29.11.2017

Die technischen Inhalte entsprechen dem Stand bei Drucklegung und können ohne Vorankündigung oder Hinweis geändert werden.