

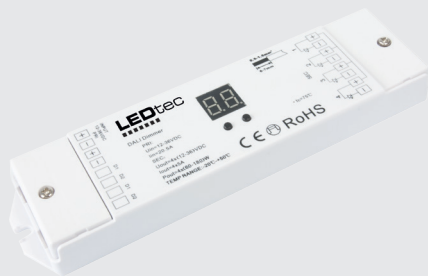
## LED Dimmer 4 Kanal DALI

Art.-Nr.: 0625480001

### Montage- und Bedienungsanleitung

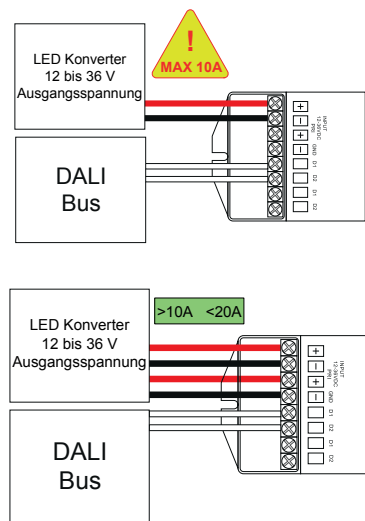
#### EINLEITUNG

Vielen Dank, dass Sie sich für ein Produkt aus dem Hause LEDtec entschieden haben. Wir möchten, dass Sie viel Freude mit Ihrem neuen Produkt haben und bitten Sie daher, diese Montage- und Bedienungsanleitung sorgfältig zu lesen. Sie enthält wichtige Hinweise zur Inbetriebnahme und Bedienung. Achten Sie darauf auch, wenn Sie das Produkt an Dritte weitergeben. Bewahren Sie dieses Dokument daher für den späteren Gebrauch auf.



#### MONTAGE DES LED DIMMERS

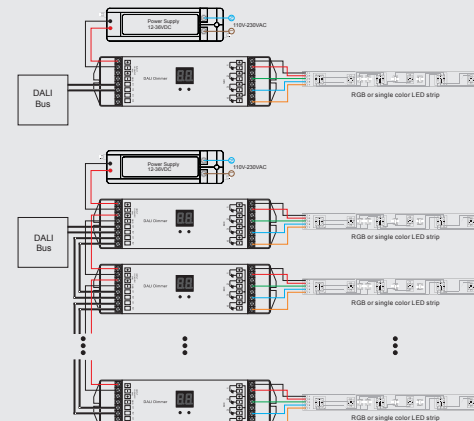
Montieren Sie den LED Dimmer an einer geeigneten Stelle und schrauben Sie das Gerät ggf. an den vorgesehenen Befestigungslaschen fest. Je nach Belastung des Gerätes sollten Sie darauf achten, dass eine ausreichende Luftzirkulation am Einbaort gewährleistet ist. Ferner wird empfohlen, das Gerät an einer gut zugänglichen Stelle zu verbauen, um spätere Revisionsarbeiten einfach durchführen zu können.



#### ANSCHLIESSEN DES LED DIMMERS

Lösen Sie die Schrauben der beiden Abdeckkappen und öffnen Sie diese vorsichtig, um an die Anschlüsse des Gerätes zu gelangen. Schließen Sie dann die Spannungsversorgung und die zu steuernden LED-Module entsprechend Ihrer Anwendung gemäß der folgenden Zeichnung an.

**ACHTUNG:** Der LED Dimmer 4 Kanal DALI enthält kein Netzteil und arbeitet mit einer Spannung zwischen 12V DC – 36V DC. Schließen Sie das Gerät niemals direkt an Netzspannung an! Es besteht Lebensgefahr!



#### BESTIMMUNGSGEMÄSSE VERWENDUNG

Der LED Dimmer 4 Kanal DALI dient zur Spannungsversorgung und Steuerung von LED-Modulen, z.B. Streifen (separat erhältlich). Der LED Dimmer 4 Kanal DALI ist ausschließlich für den Betrieb in trockenen Innenräumen konzipiert. Der LED Dimmer 4 Kanal DALI darf nur mit einem geeigneten, für den Betrieb von Leuchten zugelassenen Konverter mit einer konstanten Ausgangsspannung zwischen 12V und 36V DC betrieben werden. Darüber hinaus dürfen nur LED-Module angeschlossen werden, die mit einer konstanten Spannung betrieben werden können, die der Ausgangsspannung des eingesetzten Converters entspricht.

Änderungen an den Geräten oder Komponenten können zur Beschädigung derselben führen und sind darüber hinaus mit möglichen Gefahren wie z.B. Kurzschluss, Brand, elektrischem Schlag usw. verbunden. Für Personen- und Sachschäden, die aus nicht bestimmungsgemäßer Verwendung entstehen, ist grundsätzlich nicht der Hersteller sondern der Betreiber verantwortlich.

Die LEDtec GmbH übernimmt keine Haftung für Schäden oder deren Folgen, die durch Nichtbeachtung dieser Montage- und Bedienungsanleitung entstehen oder entstanden sind. In solchen Fällen erlöschen auch sämtliche Garantie- und Gewährleistungsansprüche. Technische Änderungen, die nicht den Inhalt dieser Montage- und Bedienungsanleitung betreffen, vorbehalten.

#### SICHERHEITSHINWEISE



- Stellen Sie sicher, dass die Installations- und Anschlussleitungen bei der Montage nicht beschädigt werden!
- Benutzen Sie das Gerät nicht, wenn es beschädigt ist!
- Schützen Sie das Gerät vor Feuchtigkeit, Wasser und Hitzeeinwirkung!
- Betreiben Sie das Gerät nicht in unmittelbarer Nähe von brennbaren Gasen, Dämpfen und/oder Staub!
- Setzen Sie das Produkt keinem übermäßigen mechanischen Druck aus!
- LED-Komponenten werden in der Regel mit sog. Schutzkleinspannungen (z.B. 12V oder 24V) betrieben. Schließen Sie daher keine Komponenten direkt an 230V an, sofern die jeweilige Montage- und Bedienungsanleitung sowie die Beschriftung auf dem Gerät das nicht explizit angeben (z.B. Primärseite von Netzteilen). Es besteht Lebensgefahr!
- Beachten Sie unbedingt auch die Sicherheitshinweise und Dokumentationen der übrigen Geräte, die an diese Geräte angeschlossen werden!
- In gewerblichen Einrichtungen sind die Unfallverhütungsvorschriften (UVV) des Verbandes der gewerblichen Berufsgenossenschaften für elektrische Anlagen und Betriebsmittel zu beachten.
- Das Produkt ist kein Spielzeug! Es beinhaltet Kleinteile, die von Kindern verschluckt werden können!

#### EINSTELLEN DER DALI ADRESSE

##### Manuell:

Halten Sie eine der beiden Tasten auf dem LED Dimmer gedrückt bis die Digitalanzeige blinkt. Stellen Sie nun die gewünschte Adresse ein. Bestätigen Sie die Auswahl durch erneutes langes Drücken einer der beiden Tasten.

Sobald eine DALI Adresse ausgewählt ist, werden die verbliebenen Kanäle automatisch adressiert. Wenn der LED Dimmer z.B. auf Adresse 22 eingerichtet ist, zeigt das Display folgende Werte CH1 - 22, CH2 - 23, CH3 - 24, CH4 - 25.

Zur Steuerung des LED Dimmers 4 Kanal DALI benötigen Sie einen installierten DALI Bus gem. IEC62389 oder einen geeigneten DALI-Poti (Einzelansteuerung).

#### TECHNISCHE DATEN

Artikelnummer	0625480001 LED Dimmer 4 Kanal DALI
Betriebsspannung	12 - 36 V DC
Max. Last	4x 5A
Max. Leistung	240 W @ 12 V DC, 720 W @ 36 V DC
Anschlüsse	Schraubklemme mit Zugentlastung
Betriebstemperatur	-10°C - +60°C
Maße (LxBxH)	160 x 45 x 18 mm
DALI Standard	IEC62386

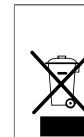
#### SUPPORT, GARANTIE UND GEWÄHRLEISTUNG

Wenn Sie technische Unterstützung bei der Installation, Inbetriebnahme oder Benutzung der Produkte benötigen, Sie einen Fehler oder Defekt vermuten oder Garantie- bzw. Gewährleistungsansprüche geltend machen möchten, wenden Sie sich bitte grundsätzlich zunächst an Ihren Händler, bei dem Sie das Produkt erworben haben. Nur so kann Ihnen schnell und unkompliziert geholfen werden.

#### PFLEGE, WARTUNG, REPARATUR

Um das Gerät zu reinigen genügt es, die Oberfläche mit einem trockenen oder feuchten Tuch abzuwischen. Achten Sie darauf, dass keine Feuchtigkeit in das Gerät eindringt und verwenden Sie keine aggressiven Reinigungsmittel, die ggf. das Material angreifen und beschädigen können. Im Inneren des Gerätes befinden sich keine vom Anwender zu pflegenden oder wartenden Teile! Wenden Sie sich im Falle eines technischen Defekts an qualifiziertes Fachpersonal.

#### ENTSORGUNG



Innerhalb der EU weist dieses Symbol darauf hin, dass dieses Produkt nicht über den Hausmüll entsorgt werden darf. Bitte entsorgen Sie Altgeräte deshalb über geeignete Sammelsysteme oder senden Sie das Gerät zur Entsorgung an die Stelle, bei der Sie es gekauft haben. Diese wird dann das Gerät der stofflichen Verwertung zuführen.